



Standards

EN 140:1998 Corps du masque
EN 14387:2004+A1:2008 A2P3 R D
CE 2797 - UKCA 0086

Efficacité

P3 >99,95% pour des particules de
0,3 µm à 5000 ppm:
Cyclohexane (C₆H₁₂) > 35 minutes

Durée de Vie

3 ans (mask & filters) Les conditions de stockage sont indiquées dans la notice d'utilisation, Filtres réutilisables et changeables.

Poids

Demi-masque + filtres: net (S/M) 299 g; (M/L) 304 g
gross (S/M) 369 g; (M/L) 374 g
Filtres: par unite 106 g net; la paire 212 g net, gross 240 g

Matériaux

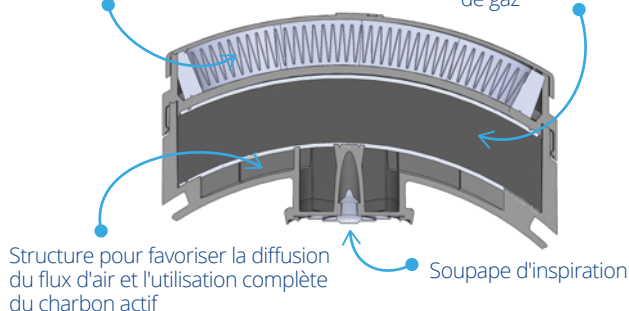
- Masque:** : TPE de qualité médicale, conforme à la norme ISO 10993-10: 2010 pour irritations, Corps du masque sans latex, ni silicone, sans odeur. Valve en Nylon, inspiration/expiration diaphragme en silicone. Bandeau élastique ajustable à 4 points sur la tête et le cou avec coussinet de confort en TPE.
- Filtres Gaz et Vapeurs:** Charbon actif dans une coque ABS.
- Filtres à Particules:** Mécanique de type HESPA media filtrant synthétique avec un insert TPE moulé et encapsulé. Les filtres à particules sont intégrés à l'élément charbon.

Production

Royaume Uni
100% of filters NaCl tested

Filtre à particules plissé longueur réelle du média dans chaque filtre : 645 mm

Charbon actif traité pour l'absorption de gaz



Structure pour favoriser la diffusion du flux d'air et l'utilisation complète du charbon actif

Soupape d'inspiration

Applications - Gaz Organiques, poussières, brouillards et fumées

Soudure

fumées et poussières, gaz de soudure

Construction

Peinture, moulage

Réparation de voitures et de navires

Epoxite, peinture, solvants

Fabrication

Solvants, divers gaz organiques

Agriculture

Pesticides

Code	Description	Quantité
SPR668 (S/M) SPR669 (M/L)	Demi-Masque ELIPSE complet avec filtres A2P3	10 pcs par boîte
SPR670	Filtres A2P3	6 paires de 2 unités par boîte
SPM008	Sacoche de rangement	10 pieces par boîte